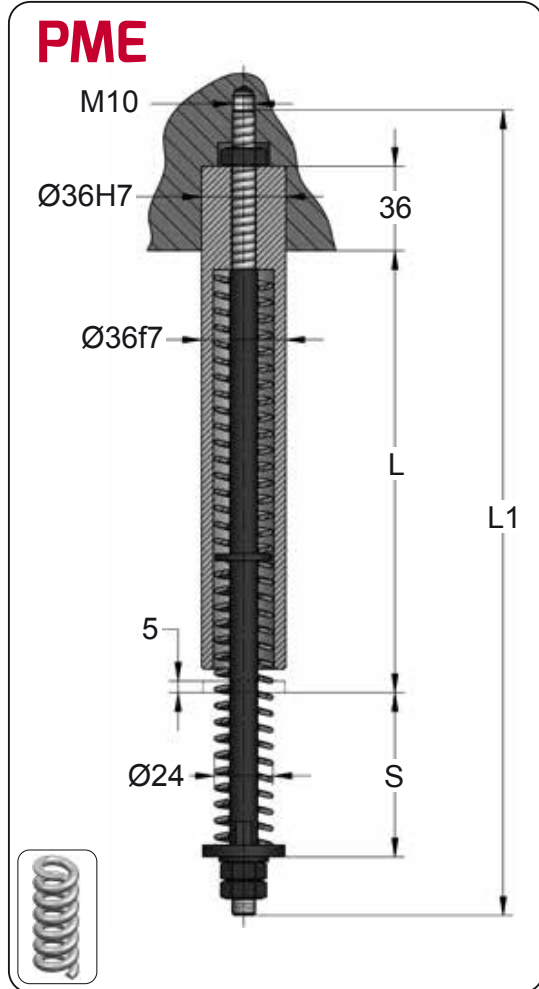


PME / PGE

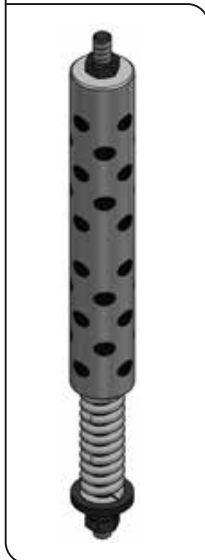
Bolt



PME



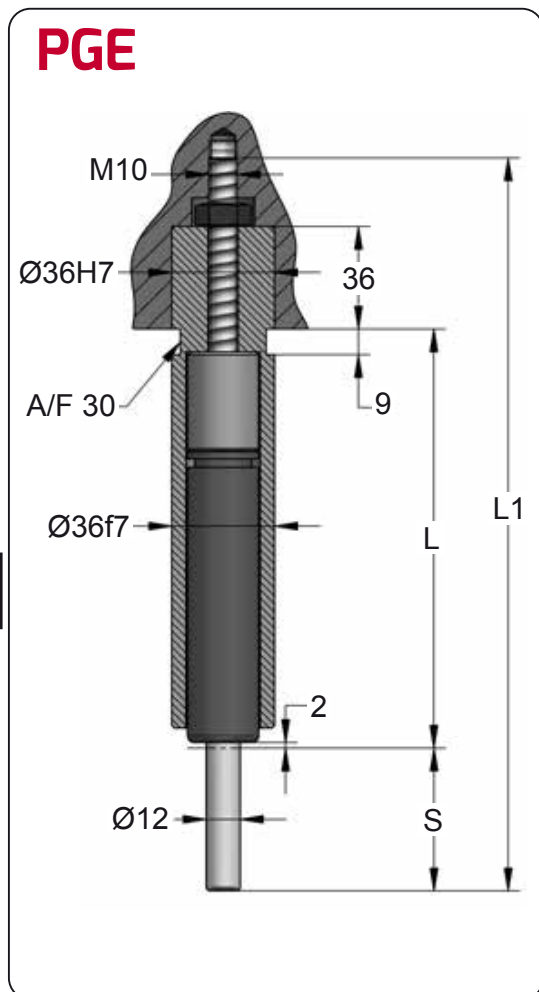
ORDER	S (mm)	L1 (mm)	L (mm)	F ₀ (N)	F ₁ (N)
PME - 1	50	290	155	117.2	650
PME - 2	50	290	155	185	1030
PME - 3	65	343.5	193.5	94	650
PME - 4	65	343.5	193.5	149	1030
PME - 5	80	392.5	227.5	84.7	650
PME - 6	80	392.5	227.5	134	1030



	ENG ORDER	
	DEU BESTELL	
	FRA COMMANDE	
	ITA ORDINE	
	ESP PEDIDO	
	POR PEDIDO	

PME 1

PGE



ORDER	S (mm)	L1 (mm)	L (mm)	F ₀ (daN)	F ₁ (daN)	Gas Spring
PGE - 1	50	257	147	50	65	AF 50 050
PGE - 2	50	257	147	100	125	AF 100 050
PGE - 3	65	310.5	185.5	50	65	AF 50 065
PGE - 4	65	310.5	185.5	100	125	AF 100 065
PGE - 5	80	359.5	218.5	50	65	AF 50 080
PGE - 6	80	359.5	218.5	100	125	AF 100 080



	ENG ORDER	
	DEU BESTELL	
	FRA COMMANDE	
	ITA ORDINE	
	ESP PEDIDO	
	POR PEDIDO	

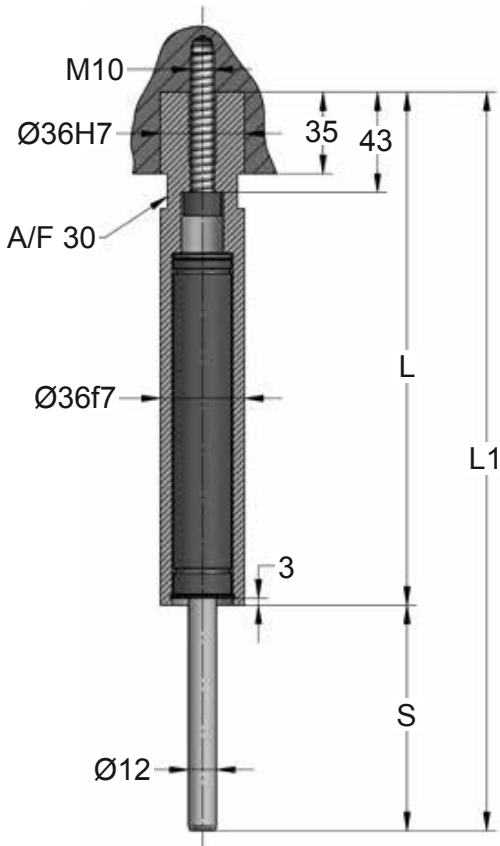
PGE 1



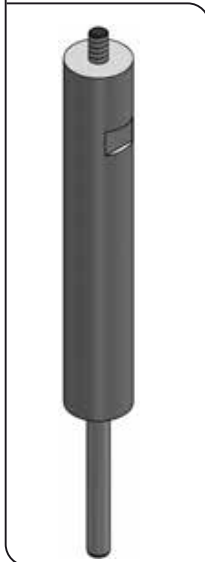
PGN / PGH

Bolt

PGN



ORDER	S (mm)	L1 (mm)	L (mm)	F ₀ (daN)	F ₁ (daN)	Gas Spring
PGN - 1	58	240	182	100	155	AFC 100 063
PGN - 2	74	274	200	100	155	AFC 100 080
PGN - 3	94	314	220	100	155	AFC 100 100

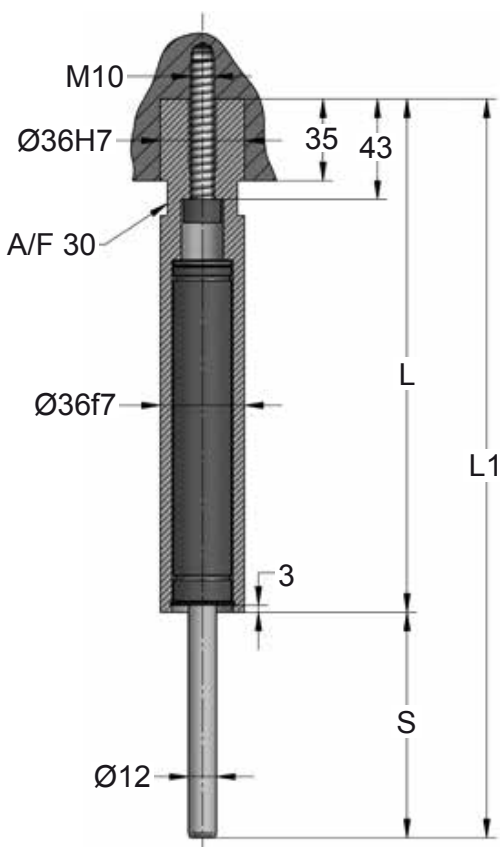


	ENG ORDER	
	DEU BESTELL	
	FRA COMMANDE	
	ITA ORDINE	
	ESP PEDIDO	
	POR PEDIDO	

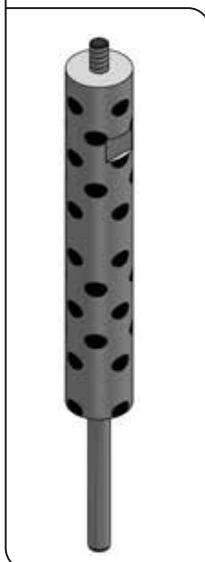
PGN 1

PGN 1

PGH



ORDER	S (mm)	L1 (mm)	L (mm)	F ₀ (daN)	F ₁ (daN)	Gas Spring
PGH - 1	58	240	182	100	155	AFC 100 063
PGH - 2	74	274	200	100	155	AFC 100 080
PGH - 3	94	314	220	100	155	AFC 100 100



	ENG ORDER	
	DEU BESTELL	
	FRA COMMANDE	
	ITA ORDINE	
	ESP PEDIDO	
	POR PEDIDO	

PGH 1

PGH 1

